

PRIKOLICE I POLUPRIKOLICE



3 **GODINE**
ili 100.000km
GARANCIJE

Za prijevoz teških i vangabaritnih tereta Lager vam nudi vrhunske i najsuvremenije prikolice i poluprikolice, te kiper poluprikolice, proizvedene od najkvalitetnijih materijala, sa vrhunskim komponentama renomiranih svjetskih tvrtki i prema najvećim tehnološkim standardima s ciljem maksimalne funkcionalnosti, jednostavnim uvjetima korištenja i vrhunskog dizajna.



International doo u proizvodnji prikolica i poluprikolica je kroz uvođenje ISO standarda 9001-2015, standarda kvalitete ISO 1090 i zavarivačkog sustava ISO 3834, kroz homologaciju tipova EU male serije, višegodišnje iskustvo u proizvodnji prikolica, primjeni najkvalitetnijim materijala i ugradbenih dijelova, uz vrhunski tim osposobljenih stručnih kadrova uspio napraviti seriju prikolica i poluprikolica poznatih po brendu LAGER koje svojim dizajnom, funkcionalnošću, smanjenom težinom uz veću nosivost u potpunosti mogu zadovoljiti potrebe svakog kupca.

U proizvodnji prikolica i poluprikolica koristimo čelik vrhunske kvalitete tipa S700, S900 i S960 te MB450, brenda ALFORM I DUROSTAT te QUARD I QUEND renomiranih Europskih proizvođača čelika (Austrija i Belgija), a prikolice i poluprikolice napravljene od ovakvih čelika su dva do četiri puta žilavije i kvalitetnije od standardnog S355 čelika koji se većinom koristi u proizvodnji prikolica i poluprikolica. Primjenom gore navedenih čelika uspjeli smo proizvesti prikolice koje su značajno lakše od konkurencije. Proizvodnja malih serija prikolica i poluprikolica omogućuje nam izradu daleko kvalitetnijeg proizvoda što se ogleda kroz zavare koji su urađeni cijelom dužinom spojnih pozicija, a isto daje daleko kompaktniju i kvalitetniju šasiju. Zbog toga korištenjem naših prikolica ostvaruje se dodatna zarada kroz:

- ušteda na gorivu
- jeftinijih dozvola za prijevoz tereta
- dodatnog tereta koji se može natovariti odnosno mogućeg prijevoza težih tereta
- manjih troškova održavanja te dužeg vijeka trajanja

Na primjeru modela šestoosovinke, mase 13.160 kg, koja je odnosu na konkurenciju lakša 3-4 tone, na prijeđenih 2.000.000 km, procjenjuje se sljedeća zarada:

- Na utrošenom gorivu između cca 90.000 do 120.000 eura
- Na troškovima dozvola za prijevoz dodana ušteda je ista kao i na gorivu - između 90.000-120.000 eura ili veća, ovisno za koju državu
- Na troškovima održavanja smo povoljniji do 30 % od vodećih svjetskih proizvođača

Korištenjem naših prikolica procijenjena ušteda odnosno ostvareni profit ukupno iznosi između 190.000 do 250.000 eura, što pokazuje da ovim uštedama prikolica otplati svoju vrijednost!

Prikolice izrađene od ovog čelika su daleko otpornije na koroziju, jer je čelik koji je ugrađen kaljen čime se dobiva sitnija struktura koja je daleko otpornija na koroziju.

- Integrirana Vaga - Svaki ugrađeni sistem samostalno prati kojom težinom je prikolica opterećena, što može prikazati na displeju u vučnom vozilu.
- Kontrola pritiska u pneumaticima - Opcija koja omogućava praćenje pritiska u svim kotačima vozila. Nejednak tlak u kotačima dovodi do veće potrošnje goriva i nejednake trošenja guma to jest ubrzanog trošenja ili pucanja preopterećenih guma. (dodatna oprema)
- TIM= Modul koji se može montirati na prikolicu i koji na svom displeju može prikazati opterećenje osovine, tlak u gumama, upravljanje podiznim osovinama, upravljanje voznim visinama. (dodatna oprema)
- Sve prednosti naših prikolica kao što su: niža masa, efikasni signalizacijski i drugi elektronski uređaji koji troše i do 80% manje energije, a samim tim manje opterećuju generatore vozila, sve to vodi do značajno manje potrošnje goriva zbog čega smo konkurentniji na tržištu.

PRIKOLICE I POLUPRIKOLICE PO POSEBNIM ZAHTJEVIMA

Shodno konceptu našeg proizvodnog pogona te zahvaljujući našem stručnom timu u mogućnosti smo odgovoriti svim zahtjevima i potrebama kupaca po pitanju prijevoza bilo kakvih specijalnih tereta neovisno o težini ili gabaritima. Stečena iskustva u tehnologiji proizvodnje prikolica i poluprikolica za teške i vangabaritne terete, te velika iskustva i izvrsno poznavanje zakonskih odredbi, legistlativa i direktiva po pitanju cestovnog prometa možemo donijeti najkvalitetnije i najfunkcionalnije rješenje koje će zadovoljiti potrebe kupca, a ujedno biti u skladu s zakonima, normama i direktivama u pogledu cestovnog prometa. Nudimo mogućnosti izrade prikolica i poluprikolica u skladu s EZ direktivama svrstane u neke od naših tipova kroz njihovu modifikaciju i prilagođavanje prema potrebama kupca ili mogućnost izrade inačica koje podliježu pojedinačnoj homologaciji u zemlji kupca.

- Kontaktirajte nas i uvjerite se u kvalitetu naših proizvoda i rješenja.
- Kao jednu u nizu referenci na koju smo posebno ponosni izdajemo proizvodnju kipa po licenci za najveći damper TEREX TA 100, gdje se radi o impozantnoj čeličnoj konstrukciji teškoj cca16t, tehnološki zahtjevnoj ne samo dimenzijski već i po spregu čelika različite namjene i kvaliteta što dodatno usložnjava izradu iste.

SADRŽAJ

O nama 4

POLUPRIKOLICE	nosivost	osovine	stranica
---------------	----------	---------	----------

LAGER PP1F-97-6AX	97.000 kg	6	5
-------------------	-----------	---	---

LAGER PP1E-88-6AX TELESKOPSKA	88.000 kg	6	5
-------------------------------	-----------	---	---

LAGER PP1F-75-5AX	75.000 kg	5	6
-------------------	-----------	---	---

LAGER PP1E-75-5AX TELESKOPSKA	75.000 kg	5	6
-------------------------------	-----------	---	---

LAGER PP1ER 75-2R4A TELESKOPSKA	75.000 kg	4	7
---------------------------------	-----------	---	---

LAGER PP1F-68-4AX	66.000 kg	4	8
-------------------	-----------	---	---

LAGER PP1E-68-4AX TELESKOPSKA	66.000 kg	4	8
-------------------------------	-----------	---	---

LAGER PP1F-50-3AX	50.000 kg	3	9
-------------------	-----------	---	---

LAGER PP1E-50-3AX TELESKOPSKA	50.000 kg	3	9
-------------------------------	-----------	---	---

PRIKOLICE	nosivost	osovine	stranica
-----------	----------	---------	----------

LAGER PNN 60-F2/3A	60.000 kg	5	10
--------------------	-----------	---	----

LAGER PNN 51-F2/3A	51.000 kg	5	10
--------------------	-----------	---	----

LAGER PNN 40-F2/2A	42.000 kg	4	11
--------------------	-----------	---	----

LAGER PNN 32-F1/2A	32.000 kg	3	12
--------------------	-----------	---	----

LAGER PNN 21-F2A	21.000 kg	2	13
------------------	-----------	---	----

KIPER POLUPRIKOLICE	zapremina	osovine	stranica
---------------------	-----------	---------	----------

LAGER LSPC-33-3N	33 m ³	3	14
------------------	-------------------	---	----

LAGER LSPC-22-3N	22 m ³	3	15
------------------	-------------------	---	----



Tvrtka LAGER d.o.o. 2009. godine je kupila bivšu tvornicu FAMOS TDV Ljubuški, proizvođača programa dijelova za kamione, te nastavila proizvodnju pod imenom International d.o.o.

Kao članica LAGER grupe, International d.o.o. je nastavio kontinuitet proizvodnje kamionskog programa dijelova bivše tvornice i što je najznačajnije krenuo u značajan gospodarski uzlet proizvodnjom prikolica i poluprikolica za prijevoz teških i vangabaritnih tereta i kiperki za rasute terete, što je kompatibilna djelatnost sa zastupanjem i prodajom teških građevinskih strojeva.

International d.o.o. – Ljubuški za prijevoz teških i vangabaritnih tereta nudi vam vrhunske i najsuvremenije prikolice i poluprikolice, te kiperke za prijevoz rasutih tereta proizvedene od najkvalitetnijih materijala i vrhunskim komponentama najboljih svjetskih tvrtki i prema najvećim tehnološkim standardima s ciljem maksimalne funkcionalnosti, jednostavnim uvjetima korištenja i vrhunskog dizajna. Pored prikolica International d.o.o. se bavi proizvodnjom korpa za sve vrste radnih strojeva te mlinova i freza/drobilica za preradu kamena. U mogućnosti smo kupcima ponuditi široki spektar nadogradnji za kamione, te usluge rezanja i savijanja kao i zavarivanja čelika shodno standardima ISO 9001-2015, ISO 1090 i ISO 3834. Za svaku čeličnu konstrukciju izdajemo CE deklaraciju.

Za stalno usavršavanje tehnologije proizvodnje, sustava kvalitete proizvoda i izradu certifikata brine se tim Lager-ovih stručnjaka.



LAGER

• PP1F-97-6AX • PP1E-88-6AX



3 GODINE
ili 100.000km
GARANCIJE

Napomena: slika može sadržavati dodatnu opremu

POLUPRIKOLICA NISKONOSEĆA LAGER PP1F-97-6AX

Najveća tehnička dopuštena masa **97.000 kg**
Masa praznog vozila **12.000 kg**
Dopuštena tehnička nosivost **85.000 kg**
Dimenzije: (vidi skicu)

POLUPRIKOLICA NISKONOSEĆA TELESKOPSKA LAGER PP1E-88-6AX

Najveća tehnička dopuštena masa **88.000 kg**
Masa praznog vozila **13.000 kg**
Dopuštena tehnička nosivost **75.000 kg**
Dimenzije: (vidi skicu)

ŠASIJA

Izrađena od visokokvalitetnog industrijskog čelika S700 i S960, i MB450. Zavari urađeni duž cijelih spojnih mjesta što pridonosi duljini vijeka iste. Ugrađene atestirane alke za stezanje tereta. Ugrađene pomoćne prednje i stražnje stajne stoppe, LAGER- pocinčano. Pjeskareno čeličnim granulatom, PRIMER 2x, lakirano 2K boja, RAL crveno ili po odabiru kupca. Površina navozne platforme opcionalno: impregnirano drvo-osim iznad osovine, čelični lim s uzorkom protiv klizanja ili čelični lim s nanosom boje i

kvarcnog pijeska protiv klizanja. Proširenja do 3.000mm, pocinčano, drveni oslonci proširivača. U vratu prikolice ugrađen boks s poklopcem za lance i sl. Ugrađena aluminijska ili kombinacija aluminijske i čelične ograde na vratu poluprikolice, pogodno za smještaj i prijevoz manjih tereta. Ugrađena bočna i stražnja zaštita od podlijetanja.

OSOVINSKI AGREGATI

Osovine GIGANT Njemačka, nosivosti 10,5t ili 12t, doboš kočnice, pneumatski ovjes, 1.osovina podizna i zakretna, 2. Osovina podizna, 5. i 6. osovina zakretna. Kotači 235/75 R17,5 ili 245/70 R17,5, čelični naplatci, rezervni kotač s nosačem. Zavjese protiv prskanja.

KOČIONA INSTALACIJA

WABCO (Austrija) ili KNORR-BREMSE (Njemačka) (EBS-E), (ABS 6S/3M), PREV, RSP, PEM. Pneumatska, dvovodna, dvokružni sustav EEC. Parkirna pneumatska kočnica, mogućnost kontrole pređenih kilometara i tereta preko sustava dijagnostike.

ELEKTROINSTALACIJA - SIGNALIZACIJA

ASPOCK (Austria)/ WAS (Poland) 24 V izvedena prema ECE R48, 15 polna ADR utičnica + razdjelna utičnica.

OSTALA OPREMA

Vučni čep 2" JOST (Njemačka) sa prirubnicom ECE R55 po ISO 1726-1, jedan položaj. Podmetači za kotače. Oznake i listice opasnosti kom4 sa 3x3 diodnim svjetlom.

DODATNA OPREMA (OPCIJA)

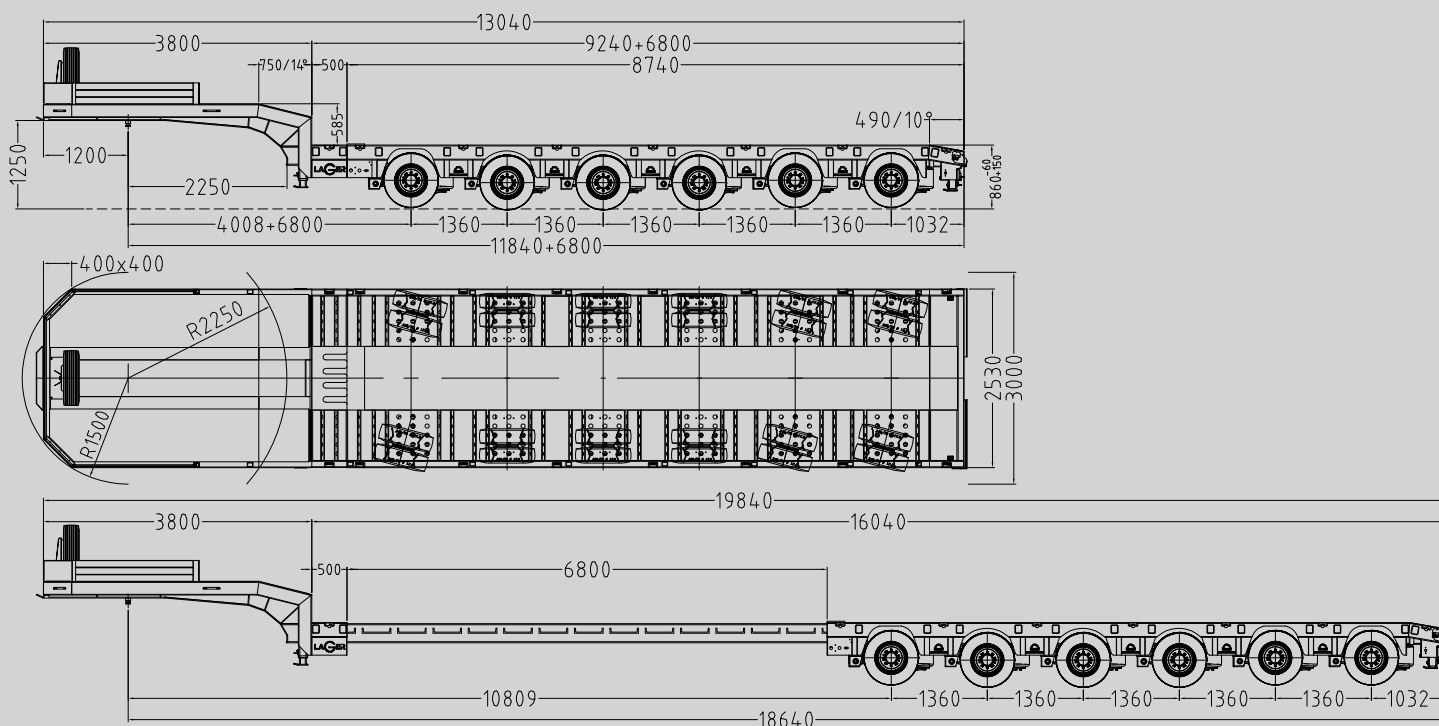
- Aluminijski naplatci
- Aluminijske utovarne rampe (mobilne)
- Čelične jednodijelne ili dvodijelne hidraulične rampe, hidraulično ili mehaničko pomjeranje lijevo desno
- Centralno podmazivanje sustava kompletne prikolice
- Vučni čep 3 1/2 sa prirubnicom
- Dodatna rotacijska svjetla obična, xenon ili LED
- Ugradnja elektro-hidraulične pumpe i instalacije za pomjeranje hidrauličnih rampi

GARANCIJA

Garantni rok 3 godine na šasiju ili prijeđenih 100.000 km, na ugrađene dijelove 1 godina.

EU PRAVILNICI I DIREKTIVE

ECE-R 13.11, ECE-R 48.04, ECE-R 58.02, ECE-R 73.00, ECE-R 97/27 i 91/226





3
GODINE
ili 100.000km
GARANCIJE

Napomena: slika može sadržavati dodatnu opremu

POLUPRIKOLICA NISKONOSEĆA LAGER PP1F-75-5AX

Najveća tehnička dopuštena masa **75.000 kg**
Masa praznog vozila **11.000 kg**
Dopuštena tehnička nosivost **64.000 kg**
Dimenzije: (vidi skicu)

POLUPRIKOLICA NISKONOSEĆA TELESKOPSKA LAGER PP1E-75-5AX

Najveća tehnička dopuštena masa **75.000 kg**
Masa praznog vozila **12.000 kg**
Dopuštena tehnička nosivost **63.000 kg**
Dimenzije: (vidi skicu)

ŠASIJA

Izrađena od visokokvalitetnog industrijskog čelika S 700 i S 960, i MB 450. Zavari urađeni duž cijelih spojnih mjesta što pridonosi duljini vijeka iste. Ugrađene atestirane alke za stezanje tereta. Ugrađene pomoćne prednje i stražnje stajne stope, LAGER pocinčano. Pjeskareno čeličnim granulatom, PRIMER 2x, lakirano 2K boja, RAL crveno ili po odabiru kupca. Površina navozne platforme opcionalno: impregnirano drvo-osim iznad osovine, čelični lim s uzorkom protiv klizanja ili čelični lim s nanosom boje i

kvarcnog pijeska protiv klizanja. Proširenja do 3.000mm, pocinčano, drveni oslonci proširivača. U vratu prikolice ugrađen boks s poklopcem za lance i sl. Ugrađena aluminijska ili kombinacija aluminijske i čelične ograde na vratu poluprikolice, pogodno za smještaj i prijevoz manjih tereta. Ugrađena bočna i stražnja zaštita od podlijetanja.

OSOVINSKI AGREGATI

Osovine GIGANT Njemačka, nosivosti 10,5t ili 12t, doboš kočnice, pneumatski ovjes, 1.osovina podizna, 4. i 5. osovina zakretne. Kotači 235/75 R17,5 ili 245/70 R17,5, čelični naplatci, rezervni kotač s nosačem. Zavjese protiv prskanja.

KOČIONA INSTALACIJA

WABCO (Austrija) ili KNORR-BREMSE (Njemačka) (EBS-E), (ABS 6S/3M), PREV, RSP, PEM. Pneumatska, dvovodna, dvokružni sustav EEC. Parkirna pneumatska kočnica, mogućnost kontrole pređenih kilometara i tereta preko sustava dijagnostike.

ELEKTROINSTALACIJA - SIGNALIZACIJA

ASPOCK (Austria)/ WAS (Poland) 24 V izvedena prema ECE R48, 15 polna ADR utičnica + razdjelna utičnica.

OSTALA OPREMA

Vučni čep 2" JOST (Njemačka) sa prirubnicom ECE R55 po ISO 1726-1, jedan položaj. Podmetači za kotače. Oznake i listice opasnosti po ADR-u-kom4 sa 3x3 diodnim svjetlom.

DODATNA OPREMA (OPCIJA)

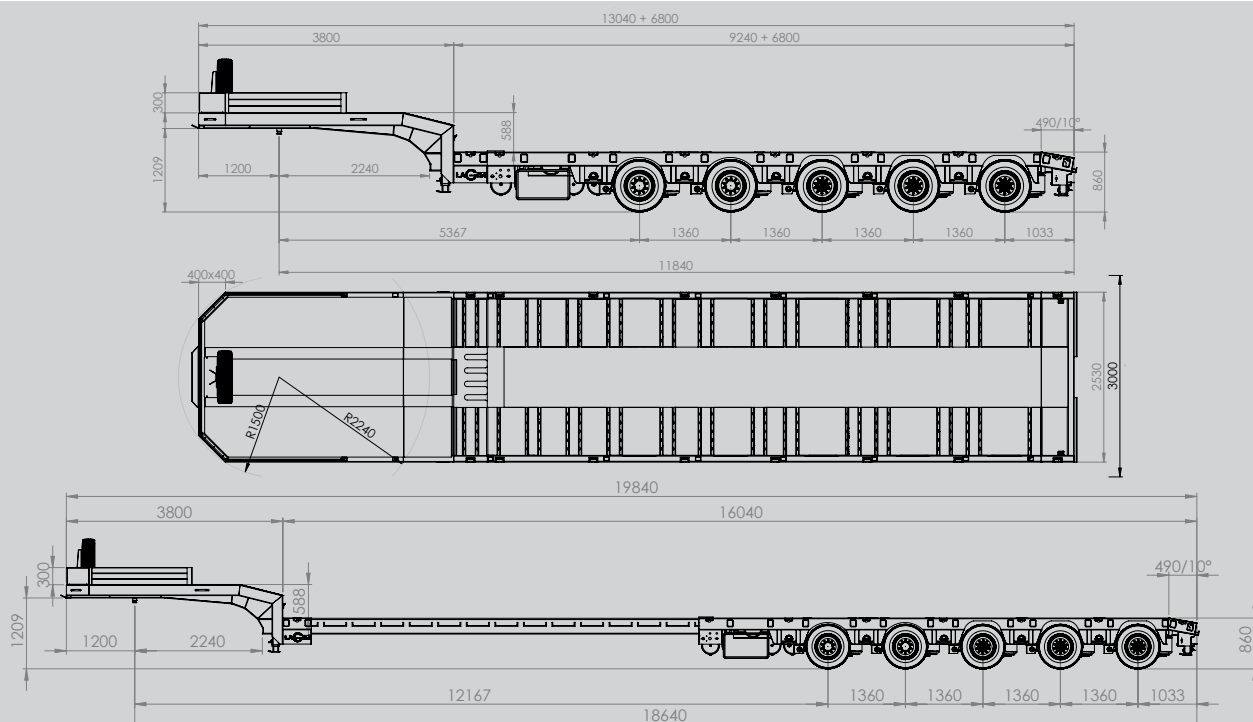
- Aluminijski naplatci
- Aluminijske utovarne rampe (mobilne)
- Čelične jednodijelne ili dvodijelne hidraulične rampe, hidraulično ili mehaničko pomjeranje lijevo desno
- Dodatni PVC sanduk za alat sa nosačima
- Centralno podmazivanje sustava kompletne prikolice
- Vučni čep 3 1/2 sa prirubnicom
- Dodatna rotacijska svjetla obična, xenon ili LED
- Ugradnja elektro-hidraulične pumpe i instalacije za pomjeranje hidrauličnih rampi

GARANCIJA

Garantni rok 3 godine na šasiju ili prijeđenih 100.000 km, na ugradbene dijelove 1 godina.

EU PRAVILNICI I DIREKTIVE

ECE-R 13.11, ECE-R 48.04, ECE-R 58.02, ECE-R 73.00, ECE-R 97/27 i 91/226



LAGER

• PP1ER 75-2R4A



3 GODINE
ili 100.000km
GARANCIJE

Napomena: slika može sadržavati dodatnu opremu

POLUPRIKOLICA NISKONOSEĆA TELESKOPSKA TRI NIVOVA VRAT POLUPRIKOLICE DEMONTAŽAN LAGER PP1ER 75-2R4A

Najveća tehnička dopuštena masa **75.000 kg**
Masa praznog vozila **18.000 kg**
Dopuštena tehnička nosivost **57.000 kg**
Dimenzije: (vidi skicu)

ŠASIJA

Izrađena od visokokvalitetnog industrijskog čelika S 700 i S 960, i MB 450. Zavari urađeni duž cijelih spojnih mjesta što pridonosi duljini vijeka iste. Ugrađene atestirane alke za stezanje tereta. Ugrađene pomoćne prednje i stražnje stajne stope, LAGER pocinčano. Pjeskareno čeličnim granulatom, PRIMER 2x, lakirano 2K boja, RAL crveno ili po odabiru kupca. Površina navozne platforme opcionalno: impregnirano drvo-osim iznad osovine, čelični lim s uzorkom protiv klizanja ili čelični lim s nanosom boje i kvarcnog pijeska protiv klizanja. Proširenja do 3.000mm, pocinčano, drveni oslonci proširivača. U vratu prikolice ugrađen boks s poklopcem za lance i sl. Ugrađena aluminijska ili kombinacija aluminijske i čelične ograde na vratu poluprikolice, pogodno za smještaj i prijevoz manjih tereta. Ugrađena bočna i stražnja zaštita od podlijetanja.

OSOVINSKI AGREGATI

Osovine GIGANT Njemačka, nosivosti 10,5t doboš kočnice, pneumatski ovjes, 1.osovina podizna, 3. i 4. osovina zakretne. Kotači 235/75 R17,5, čelični naplatci, rezervni kotač s nosačem. Zavjese protiv prskanja.

KOČIONA INSTALACIJA

WABCO (Austrija) ili KNORR-BREMSE (Njemačka) (EBS-E), (ABS 6S/3M), PREV, RSP, PEM. Pneumatska, dvovodna, dvokružni sustav EEC. Parkirna pneumatska kočnica, mogućnost kontrole pređenih kilometara i tereta preko sustava dijagnostike.

ELEKTROINSTALACIJA - SIGNALIZACIJA

ASPOCK (Austria)/ WAS (Poland) 24 V izvedena prema ECE R48, 15 polna ADR utičnica + razdjelna utičnica.

OSTALA OPREMA

Vučni čep 2" JOST (Njemačka) sa priрубnicom ECE R55 po ISO 1726-1, jedan položaj. Podmetači za kotače. Oznake i listice opasnosti po ADR-u-kom 4 sa 3x3 diodnim svjetlom.

DODATNA OPREMA (OPCIJA)

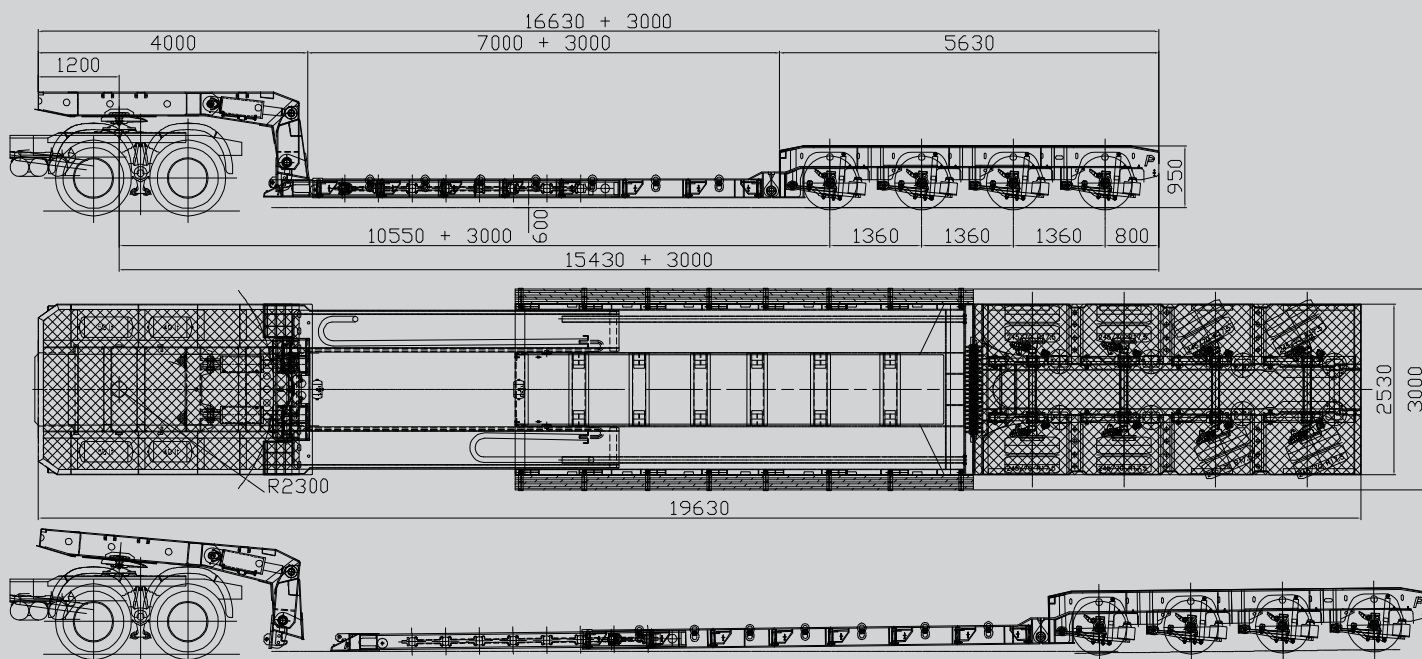
- Aluminijski naplatci
- Aluminijske utovarne rampe (mobilne)
- Aluminijske ispune utora za kotače
- Čelične jednodijelne ili dvodijelne hidraulične rampe, hidraulično ili mehaničko pomjeranje lijevo desno
- Dodatni PVC sanduk za alat sa nosačima
- Centralno podmazivanje sustava kompletne prikolice
- Vučni čep 3 1/2 sa priрубnicom
- Dodatna rotacijska svjetla obična, xenon ili LED
- Ugradnja elektro-hidraulične pumpe i instalacije za pomjeranje hidrauličnih rampi
- Potvrda sukladnosti proizvoda CoC, EU male serije

GARANCIJA

Garantni rok 3 godine na šasiju ili prijeđenih 100.000 km, na ugradbene dijelove 1 godina.

EU PRAVILNICI I DIREKTIVE

ECE-R 13.11, ECE-R 48.04, ECE-R 58.02, ECE-R 73.00, ECE-R 97/27 i 91/226





3 GODINE
ili 100.000km
GARANCIJE

Napomena: slika može sadržavati dodatnu opremu

POLUPRIKOLICA NISKONOSEĆA LAGER PP1F-68-4AX

Najveća tehnička dopuštena masa **66.000 kg**
Masa praznog vozila **9.500 kg**
Dopuštena tehnička nosivost **56.500 kg**
Dimenzije: (vidi skicu)

POLUPRIKOLICA NISKONOSEĆA TELESKOPSKA LAGER PP1E-68-4AX

Najveća tehnička dopuštena masa **66.000 kg**
Masa praznog vozila **11.000 kg**
Dopuštena tehnička nosivost **55.000 kg**
Dimenzije: (vidi skicu)

ŠASIJA

Izrađena od visokokvalitetnog industrijskog čelika S 700 i S 960, i MB 450. Zavari urađeni duž cijelih spojnih mjesta što pridonosi duljini vijeka iste. Ugrađene atestirane alke za stezanje tereta. Ugrađene pomoćne prednje i stražnje stajne stope, LAGER pocinčano. Pjeskareno čeličnim granulatom, PRIMER 2x, lakirano 2K boja, RAL crveno ili po odabiru kupca. Površina navozne platforme opcionalno: impregnirano drvo-osim iznad osovin, čelični lim s uzorkom protiv klizanja ili čelični lim s nanosom boje i kvarcnog pijeska protiv klizanja. Proširenja do 3.000mm,

pocinčano, drveni oslonci proširivača. U vratu prikolice ugrađen boks s poklopcem za lance i sl. Ugrađena aluminijska ili kombinacija aluminijske i čelične ograde na vratu poluprikolice, pogodno za smještaj i prijevoz manjih tereta. Ugrađena bočna i stražnja zaštita od podlijetanja.

OSOVINSKI AGREGATI

Osovine GIGANT Njemačka, nosivosti 10,5t doboš kočnice, pneumatski ovjes, 1.osovina podizna, 3. i 4. osovina zakretne. Kotači 235/75 R17,5, čelični naplatci, rezervni kotač s nosačem. Zavjese protiv prskanja.

KOČIONA INSTALACIJA

WABCO (Austrija) ili KNORR-BREMSE (Njemačka) (EBS-E), (ABS 6S/3M), PREV, RSP, PEM. Pneumatska, dvovodna, dvokružni sustav EEC. Parkirna pneumatska kočnica, mogućnost kontrole pređenih kilometara i tereta preko sustava dijagnostike.

ELEKTROINSTALACIJA - SIGNALIZACIJA

ASPOCK (Austria)/ WAS (Poland) 24 V izvedena prema ECE R48, 15 polna ADR utičnica + razdjelna utičnica.

OSTALA OPREMA

Vučni čep 2" JOST (Njemačka) sa prirubnicom ECE R55 po ISO 1726-1, jedan položaj. Podmetači za kotače. Oznake i listice opasnosti po ADR-u-kom 4 sa 3x3 diodnim svjetlom.

DODATNA OPREMA (OPCIJA)

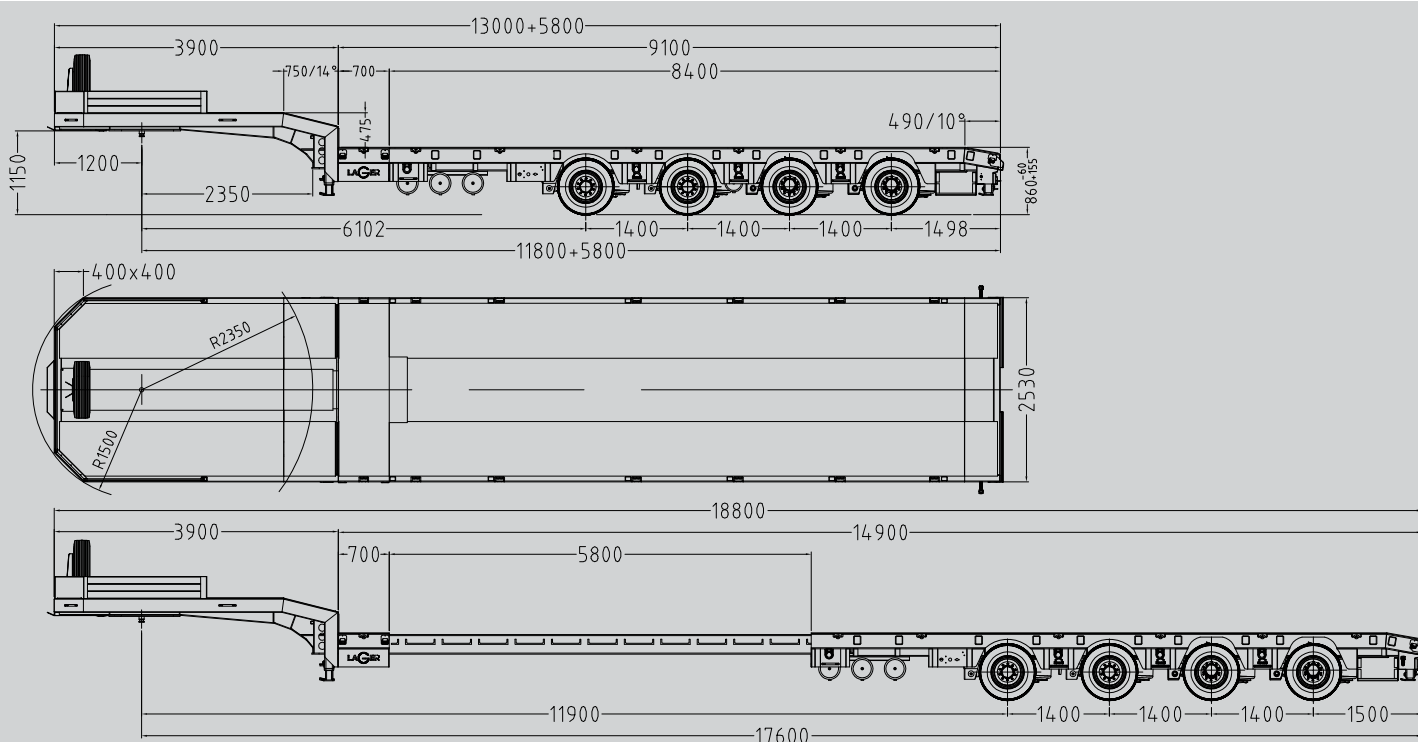
- Ravna navozna platforma
- Navozna platforma s utorama za točkaše
- Aluminijski naplatci
- Aluminijske utovarne rampe (mobilne)
- Aluminijske ispune utora za kotače
- Čelične jednodijelne ili dvodijelne hidraulične rampe, hidraulično ili mehaničko pomjeranje lijevo desno
- Dodatni PVC sanduk za alat sa nosačima
- Centralno podmazivanje sustava kompletne prikolice
- Vučni čep 3 1/2 sa prirubnicom
- Dodatna rotacijska svjetla obična, xenon ili LED
- Ugradnja elektro-hidraulične pumpe i instalacije za pomjeranje hidrauličnih rampi
- Potvrda sukladnosti proizvođača CoC, EU male serije

GARANCIJA

Garantni rok 3 godine na šasiju ili prijeđenih 100.000 km, na ugrađene dijelove 1 godina.

EU PRAVILNICI I DIREKTIVE

ECE-R 13.11, ECE-R 48.04, ECE-R 58.02, ECE-R 73.00, ECE-R 97/27 i 91/226



LAGER

• PP1F-50-3AX • PP1E-50-3AX



3 GODINE
ili 100.000km
GARANCIJE

Napomena: slika može sadržavati dodatnu opremu

POLUPRIKOLICA NISKONOSEĆA LAGER PP1F-50-3AX

Najveća tehnička dopuštena masa **50.000 kg**
Masa praznog vozila **8.000 kg**
Dopuštena tehnička nosivost **42.000 kg**
Dimenzije: (vidi skicu)

POLUPRIKOLICA NISKONOSEĆA TELESKOPSKA LAGER PP1E-50-3AX

Najveća tehnička dopuštena masa **50.000 kg**
Masa praznog vozila **8.000 kg**
Dopuštena tehnička nosivost **41.000 kg**
Dimenzije: (vidi skicu)

ŠASIJA

Izrađena od visokokvalitetnog industrijskog čelika S 700 i S 960, i MB 450. Zavari urađeni duž cijelih spojnih mjesta što pridonosi duljini vijeka iste. Ugrađene atestirane alke za stezanje tereta. Ugrađene pomoćne prednje i stražnje stajne stope, LAGER pocinčano. Pjeskareno čeličnim granulatom, PRIMER 2x, lakirano 2K boja, RAL crveno ili po odabiru kupca. Površina navozne platforme opcionalno: impregnirano drvo-osim iznad osovina, čelični lim s uzorkom protiv klizanja ili čelični lim s nanosom boje i

kvarcnog pijeska protiv klizanja. Proširenja do 3.000mm, pocinčano, drveni oslonci proširivača. U vratu prikolice ugrađen boks s poklopcem za lance i sl. Ugrađena aluminijska ili kombinacija aluminijske i čelične ograde na vratu poluprikolice, pogodno za smještaj i prijevoz manjih tereta. Ugrađena bočna i stražnja zaštita od podlijetanja.

OSOVINSKI AGREGATI

Osovine GIGANT Njemačka, nosivosti 10,5t doboš kočnice, pneumatski ovjes, 1.osovina podizna, 3. osovina zakretna. Kotači 235/75 R17,5, čelični naplatci, rezervni kotač s nosačem. Zavjese protiv prskanja.

KOČIONA INSTALACIJA

WABCO (Austrija) ili KNORR-BREMSE (Njemačka) (EBS-E), (ABS 6S/3M), PREV, RSP, PEM. Pneumatska, dvovodna, dvokružni sustav EEC. Parkirna pneumatska kočnica, mogućnost kontrole pređenih kilometara i tereta preko sustava dijagnostike.

ELEKTROINSTALACIJA - SIGNALIZACIJA

ASPOCK (Austria)/ WAS (Poland) 24 V izvedena prema ECE R48, 15 polna ADR utičnica + razdjelna utičnica.

OSTALA OPREMA

Vučni čep 2" JOST (Njemačka) sa prirubnicom ECE R55 po ISO 1726-1, jedan položaj. Podmetači za kotače. Oznake i listice opasnosti kom 4 sa 3x3 diodnim svjetlom.

DODATNA OPREMA (OPCIJA)

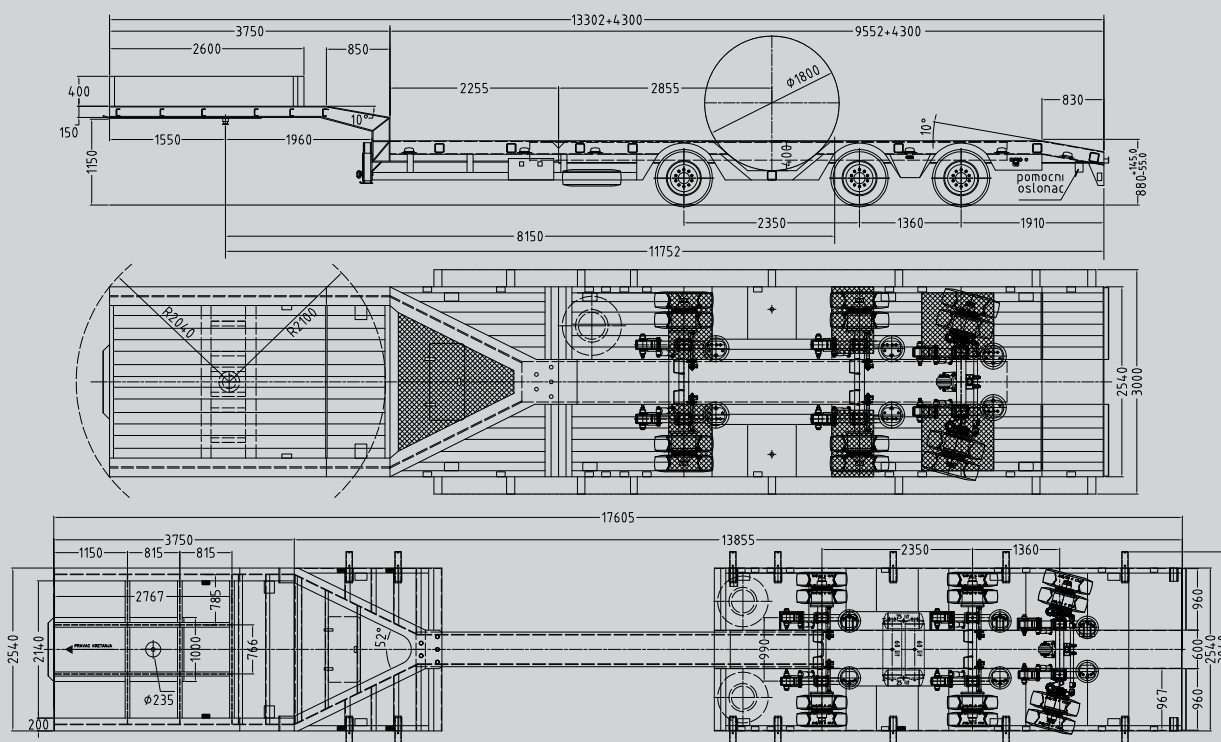
- Aluminijski naplatci
- Aluminijske utovarne rampe (mobilne)
- Aluminijske ispune utora za kotače
- Čelične jednodijelne ili dvodijelne hidraulične rampe, hidraulično ili mehaničko pomjeranje lijevo desno
- Dodatni PVC sanduk za alat sa nosačima
- Centralno podmazivanje sustava kompletne prikolice
- Vučni čep 3 1/2 sa prirubnicom
- Dodatna rotacijska svjetla obična, xenon ili LED
- Ugradnja elektro-hidraulične pumpe i instalacije za pomjeranje hidrauličnih rampi
- Potvrda sukladnosti proizvođača CoC, EU male serije

GARANCIJA

Garantni rok 3 godine na šasiju ili prijeđenih 100.000 km, na ugrađene dijelove 1 godina.

EU PRAVILNICI I DIREKTIVE

ECE-R 13.11, ECE-R 48.04, ECE-R 58.02, ECE-R 73.00, ECE-R 97/27 i 91/226





3 GODINE
ili 100.000km
GARANCIJE

Napomena: slika može sadržavati dodatnu opremu

PRIKOLICA NISKONOSEĆA LAGER PNN 60-F2/3A

Najveća tehnička dopuštena masa **60.000 kg**
Masa praznog vozila **10.000 kg**
Dopuštena tehnička nosivost **50.000 kg**
Dimenzije: (vidi skicu)

PRIKOLICA NISKONOSEĆA LAGER PNN 51-F2/3A

Najveća tehnička dopuštena masa **51.000 kg**
Masa praznog vozila **10.000 kg**
Dopuštena tehnička nosivost **41.000 kg**
Dimenzije: (vidi skicu)

ŠASIJA

Izrađena od visokokvalitetnog industrijskog čelika S 700 i S 960, i MB 450. Zavari urađeni duž cijelih spojnih mjesta što pridonosi duljini vijeka iste. Ugrađene atestirane alke za stezanje tereta. Pjeskareno čeličnim granulatom, PRIMER 2x, lakirano 2K boja, RAL crveno ili po odabiru kupca. Zadnji stajni trap LAGER pocinčano. Površina navozne platforme opcionalno: impregnirano drvo-osim iznad osovine, čelični lim s uzorkom protiv klizanja ili čelični lim s nanosom boje i kvarcnog pijeska protiv klizanja. Proširenja do 3.000mm,

pocinčano, drveni oslonci proširivača. U vratu prikolice ugrađen boks s poklopcem za lance i sl. Ugrađena bočna i stražnja zaštita od podlijetanja. Opcionalno u stražnjem dijelu navozne platforme utor za korpu ili granu stroja.

OSOVINSKI AGREGATI

Osovine GIGANT Njemačka, nosivosti 10,5t ili 12t doboš kočnice, pneumatski ovjes, 3.osovina podizna, 5. Osovina zakretna. Kotači 235/75 R17,5 ili 245/70 R17,5, čelični naplatci, rezervni kotač s nosačem. Blatobrani i zavjese protiv prskanja.

KOČIONA INSTALACIJA

WABCO (Austrija) ili KNORR-BREMSE (Njemačka) (EBS-E), (ABS 6S/3M), PREV, RSP, PEM. Pneumatska, dvovodna, dvokružni sustav EEC. Parkirna pneumatska kočnica, mogućnost kontrole pređenih kilometara i tereta preko sustava dijagnostike.

ELEKTROINSTALACIJA - SIGNALIZACIJA

ASPOCK (Austria)/ WAS (Poland) 24 V izvedena prema ECE R48, 15 polna ADR utičnica + razdjelna utičnica.

OSTALA OPREMA

Vučna ruda s vučnim okom i olakšanjem za podizanje pomoću opruga i okretni vijenac JOST-WERKE (Njemačka). Visina kopčanja 850-990mm. Podmetači za kotače. Oznake i listice opasnosti-kom 4 sa 3x3 diodnim svjetlom.

DODATNA OPREMA (OPCIJA)

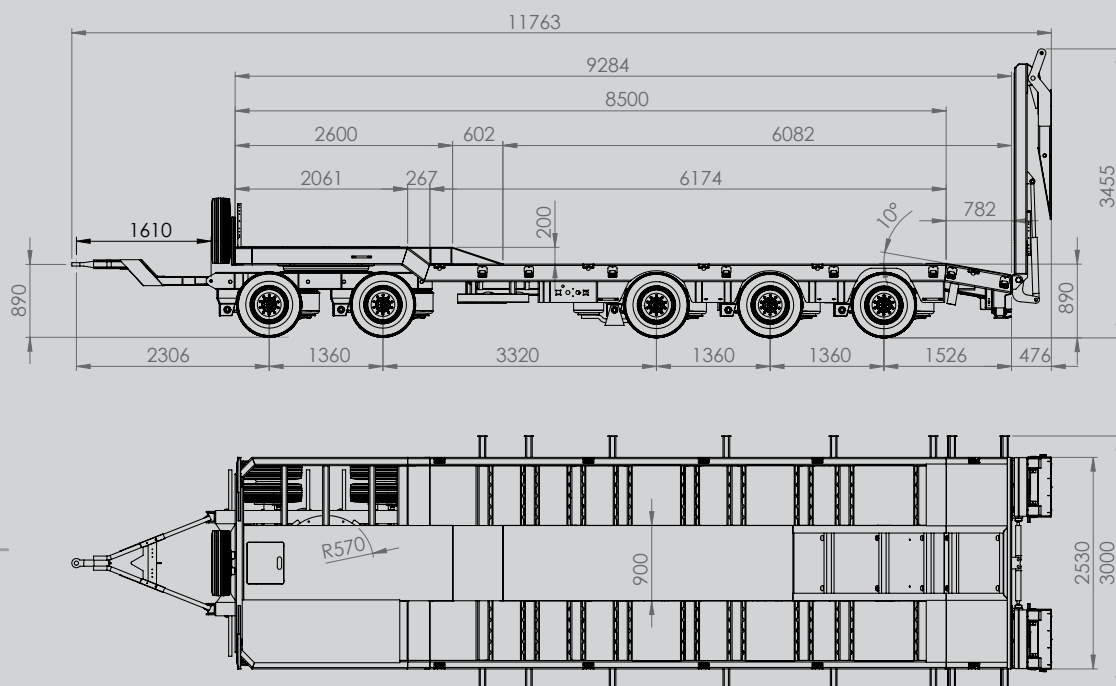
- Aluminijski naplatci
- Aluminijske utovarne rampe (mobilne)
- Čelične jednodijelne ili dvodijelne hidraulične rampe, hidraulično ili mehaničko pomjeranje lijevo desno
- Dodatni PVC sanduk za alat sa nosačima
- Centralno podmazivanje sustava kompletne prikolice
- Dodatna rotacijska svjetla obična, xenon ili LED
- Ugradnja elektro-hidraulične pumpe i instalacije za pomjeranje hidrauličnih rampi
- Potvrda sukladnosti proizvoda CoC, EU male serije

GARANCIJA

Garantni rok 3 godine na šasiju ili prijeđenih 100.000 km, na ugradbene dijelove 1 godina.

EU PRAVILNICI I DIREKTIVE

ECE-R 13.11, ECE-R 48.04, ECE-R 58.02, ECE-R 73.00, ECE-R 97/27 i 91/226



LAGER

- PNN 40-F2/2A



3 GODINE
ili 100.000km
GARANCIJE

Napomena: slika može sadržavati dodatnu opremu

PRIKOLICA NISKONOSEĆA LAGER PNN 40-F2/2A

Najveća tehnička dopuštena masa **42.000 kg**
Masa praznog vozila **9.000 kg**
Dopuštena tehnička nosivost **33.000 kg**
Dimenzije: (vidi skicu)

OSOVINSKI AGREGATI

Osovine GIGANT Njemačka, nosivosti 10,5t doboš kočnice, pneumatski ovjes, 4. Osovina zakretna. Kotači 235/75 R17,5, čelični naplatci, rezervni kotač s nosačem. Blatobrani i zavjese protiv prskanja.

OSTALA OPREMA

Vučna ruda s vučnim okom i olakšanjem za podizanje pomoću opruga i okretni vijenac JOST-WERKE (Njemačka). Visina kopčanja 850-990mm. Podmetači za kotače. Oznake i listice opasnosti-kom 4 sa 3x3 diodnim svjetlom.

ŠASIJA

Izrađena od visokokvalitetnog industrijskog čelika S 700 i S 960, i MB 450. Zavari urađeni duž cijelih spojnih mjesta što pridonosi duljini vijeka iste. Ugrađene atestirane alke za stezanje tereta. Pjeskareno čeličnim granulatom, PRIMER 2x, lakirano 2K boja, RAL crveno ili po odabiru kupca. Zadnji stajni trap LAGER pocinčano. Površina navozne platforme opcionalno: impregnirano drvo-osim iznad osovine, čelični lim s uzorkom protiv klizanja ili čelični lim s nanosom boje i kvarcnog pijeska protiv klizanja. Proširenje do 3.000mm, pocinčano, drveni oslonci proširivača. U vratu prikolice ugrađen boks s poklopcem za lance i sl. Ugrađena bočna i stražnja zaštita od podlijetanja. Opcionalno u stražnjem dijelu navozne platforme utor za korpu ili granu stroja.

KOČIONA INSTALACIJA

WABCO (Austrija) ili KNORR-BREMSE (Njemačka) (EBS-E), (ABS 6S/3M), PREV, RSP, PEM. Pneumatska, dvovodna, dvokružni sustav EEC. Parkirna pneumatska kočnica, mogućnost kontrole pređenih kilometara i tereta preko sustava dijagnostike.

ELEKTROINSTALACIJA - SIGNALIZACIJA

ASPOCK (Austria)/ WAS (Poland) 24 V izvedena prema ECE R48, 15 polna ADR utičnica + razdjelna utičnica.

DODATNA OPREMA (OPCIJA)

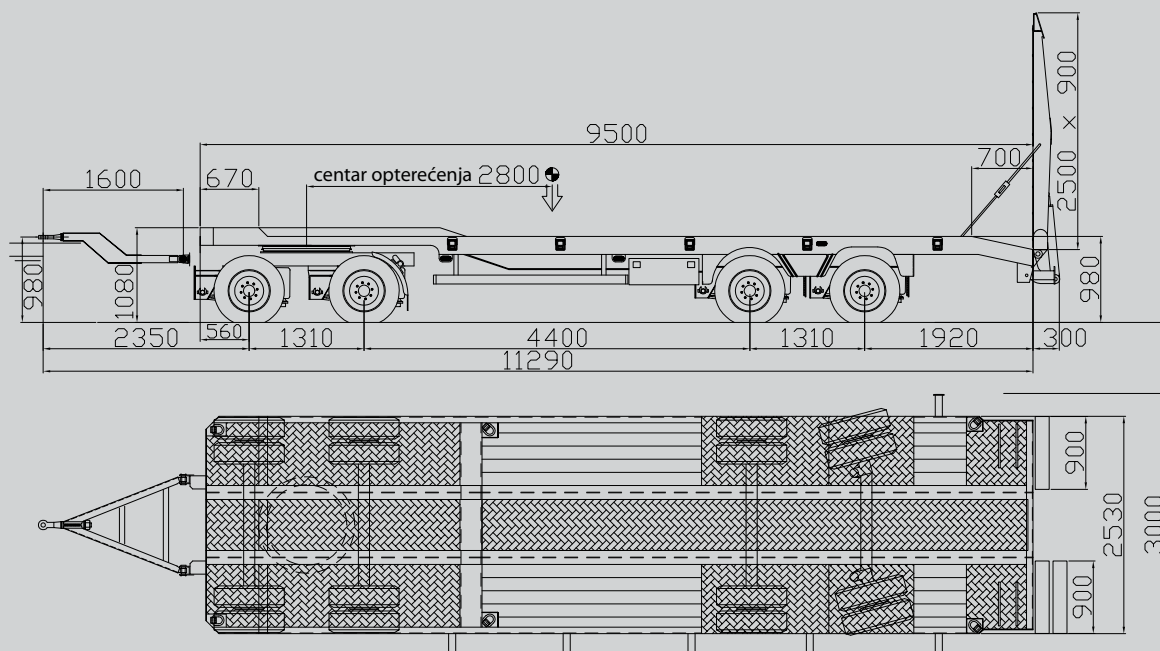
- Aluminijski naplatci
- Aluminijske utovarne rampe (mobilne)
- Čelične jednodijelne ili dvodijelne hidraulične rampe, hidraulično ili mehaničko pomjeranje lijevo desno
- Dodatni PVC sanduk za alat sa nosačima
- Centralno podmazivanje sustava kompletne prikolice
- Dodatna rotacijska svjetla obična, xenon ili LED
- Ugradnja elektro-hidraulične pumpe i instalacije za pomjeranje hidrauličnih rampi

GARANCIJA

Garantni rok 3 godine na šasiju ili prijeđenih 100.000 km, na ugradbene dijelove 1 godina.

EU PRAVILNICI I DIREKTIVE

ECE-R 13.11, ECE-R 48.04, ECE-R 58.02, ECE-R 73.00, ECE-R 97/27 i 91/226





3 GODINE
ili 100.000km
GARANCIJE

Napomena: slika može sadržavati dodatnu opremu

PRIKOLICA NISKONOSEĆA LAGER PNN 32-F1/2A

Najveća tehnička dopuštena masa **32.000 kg**
Masa praznog vozila **7.500 kg**
Dopuštena tehnička nosivost **24.500 kg**
Dimenzije: (vidi skicu)

OSOVINSKI AGREGATI

Osovine GIGANT Njemačka, nosivosti 10,5t doboš kočnice, pneumatski ovjes, 3. Osovina podizna. Kotači 235/75 R17,5, čelični naplatci, rezervni kotač s nosačem. Blatobrani i zavjese protiv prskanja.

OSTALA OPREMA

Vučna ruda s vučnim okom i olakšanjem za podizanje pomoću opruga i okretni vijenac JOST-WERKE (Njemačka). Visina kopčanja 850-990mm. Podmetači za kotače. Oznake i listice opasnosti-kom 4 sa 3x3 diodnim svjetlom.

ŠASIJA

Izrađena od visokokvalitetnog industrijskog čelika S 700 i S 960, i MB 450. Zavari urađeni duž cijelih spojnih mjesta što pridonosi duljini vijeka iste. Ugrađene atestirane alke za stezanje tereta. Pjeskareno čeličnim granulatom, PRIMER 2x, lakirano 2K boja, RAL crveno ili po odabiru kupca. Zadnji stajni trap LAGER pocinčano. Površina navozne platforme opcionalno: impregnirano drvo-osim iznad osovina, čelični lim s uzorkom protiv klizanja ili čelični lim s nanosom boje i kvarcnog pijeska protiv klizanja. Proširenja do 3.000mm, pocinčano, drveni oslonci proširivača. U vratu prikolice ugrađen boks s poklopcem za lance i sl. Ugrađena bočna i stražnja zaštita od podlijetanja. Opcionalno u stražnjem dijelu navozne platforme utor za korpu ili granu stroja.

KOČIONA INSTALACIJA

WABCO (Austrija) ili KNORR-BREMSE (Njemačka) (EBS-E), (ABS 6S/3M), PREV, RSP, PEM. Pneumatska, dvovodna, dvokružni sustav EEC. Parkirna pneumatska kočnica, mogućnost kontrole pređenih kilometara i tereta preko sustava dijagnostike.

ELEKTROINSTALACIJA - SIGNALIZACIJA

ASPOCK (Austria)/ WAS (Poland) 24 V izvedena prema ECE R48, 15 polna ADR utičnica + razdjelna utičnica.

DODATNA OPREMA (OPCIJA)

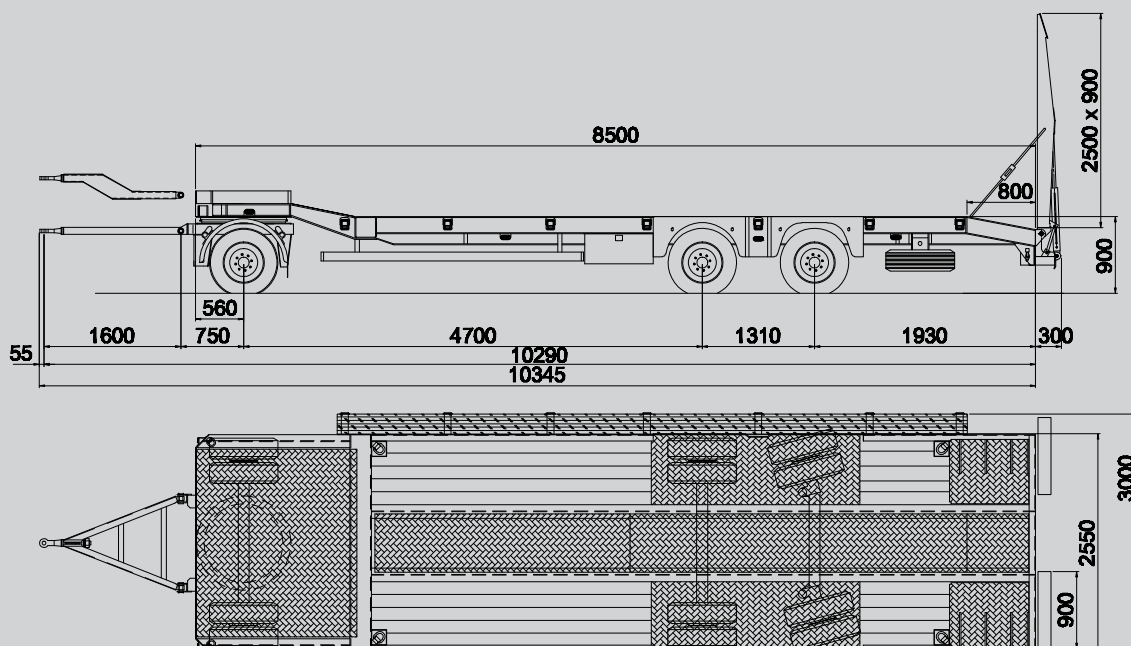
- Opcija 2.osovina fiksna, 3. Osovina zakretna
- Aluminijski naplatci
- Aluminijske utovarne rampe (mobilne)
- Čelične jednodijelne ili dvodijelne hidraulične rampe, hidraulično ili mehaničko pomjeranje lijevo desno
- Dodatni PVC sanduk za alat sa nosačima
- Centralno podmazivanje sustava kompletne prikolice
- Dodatna rotacijska svjetla obična, xenon ili LED
- Ugradnje elektro-hidraulične pumpe i instalacije za pomjeranje hidrauličnih rampi

GARANCIJA

Garantni rok 3 godine na šasiju ili prijeđenih 100.000 km, na ugradbene dijelove 1 godina.

EU PRAVILNICI I DIREKTIVE

ECE-R 13.11, ECE-R 48.04, ECE-R 58.02, ECE-R 73.00, ECE-R 97/27 i 91/226



LAGER

- PNN 21-F2A



3 GODINE
ili 100.000km
GARANCIJE

Napomena: slika može sadržavati dodatnu opremu

PRIKOLICA NISKONOSEĆA LAGER PNN 21-F2A

Najveća tehnička dopuštena masa **21.000 kg**
Masa praznog vozila **5.000 kg**
Dopuštena tehnička nosivost **16.000 kg**
Najveća dopuštena masa **18.000kg**
Dimenzije: (vidi skicu)

ŠASIJA

Izrađena od visokokvalitetnog industrijskog čelika S 700 i S 960, i MB 450. Zavarci urađeni duž cijelih spojnih mjesta što pridonosi duljini vijeka iste. Ugrađene atestirane alke za stezanje tereta. Pjeskareno čeličnim granulatom, PRIMER 2x, lakirano 2K boja, RAL crveno ili po odabiru kupca. Zadnji stajni trap LAGER pocinčano. Površina navozne platforme opcionalno: impregnirano drvo-osim iznad osovine, čelični lim s uzorkom protiv klizanja ili čelični lim s nanosom boje i kvarcnog pijeska protiv klizanja. Proširenja do 3.000mm, pocinčano, drveni oslonci proširivača. Ugrađena bočna i stražnja zaštita od podlijetanja.

OSOVINSKI AGREGATI

Osovine GIGANT Njemačka, nosivosti 10,5t doboš kočnice, pneumatski ovjes, Kotači 235/75 R17,5, čelični naplatci, rezervni kotač s nosačem. Blatobrani i zavjese protiv prskanja.

KOČIONA INSTALACIJA

WABCO (Austrija) ili KNORR-BREMSE (Njemačka) (EBS-E), (ABS 6S/3M), PREV, RSP, PEM. Pneumatska, dvovodna, dvokružni sustav EEC. Parkirna pneumatska kočnica, mogućnost kontrole pređenih kilometara i tereta preko sustava dijagnostike.

ELEKTROINSTALACIJA - SIGNALIZACIJA

ASPOCK (Austria)/ WAS (Poland) 24 V izvedena prema ECE R48, 15 polna ADR utičnica + razdjelna utičnica.

OSTALA OPREMA

Vučna ruda s vučnim okom i olakšanjem za podizanje pomoću opruga i okretni vijenac JOST-WERKE (Njemačka). Visina kopčanja 850-990mm. Podmetači za kotače. Oznake i listice opasnosti-kom 4 sa 3x3 diodnim svjetlom.

DODATNA OPREMA (OPCIJA)

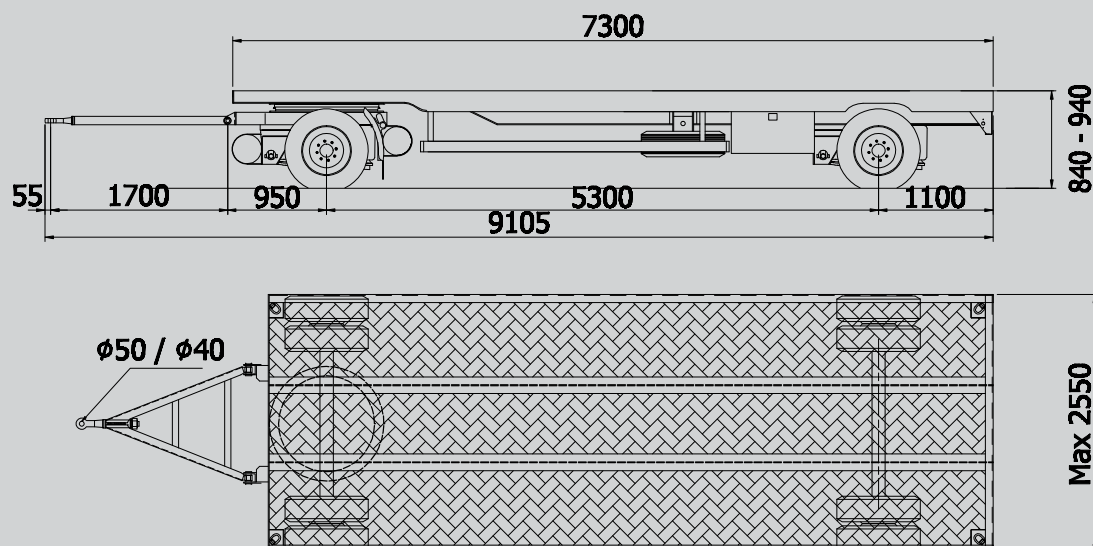
- Aluminijski naplatci
- Aluminijske utovarne rampe (mobilne)
- Čelične jednodijelne, hidraulično ili mehaničko pomjeranje lijevo desno
- Dodatni PVC sanduk za alat sa nosačima
- Centralno podmazivanje sustava kompletne prikolice
- Dodatna rotacijska svjetla obična, xenon ili LED
- Ugradnja elektro-hidraulične pumpe i instalacije za pomjeranje hidrauličnih rampi

GARANCIJA

Garantni rok 3 godine na šasiju ili prijeđenih 100.000 km, na ugradbene dijelove 1 godina.

EU PRAVILNICI I DIREKTIVE

ECE-R 13.11, ECE-R 48.04, ECE-R 58.02, ECE-R 73.00, ECE-R 97/27 i 91/226





3

GODINE
ili 100.000km
GARANCIJE

Napomena: slika može sadržavati dodatnu opremu

KIPER POLUPRIKOLICA LAGER LSPC-33-3N

Najveća tehnička dopuštena masa **33.000 kg**
Masa praznog vozila cca **4.480 kg**
Dopuštena tehnička nosivost **28.520 kg**
Zapremina nadogradnje **33 m³**
Dimenzije: (vidi skicu)

ŠASIJA I NADOGRAĐNJA

Izrađena od visokokvalitetnog industrijskog čelika S 700 i S 960, i MB 450. Zavarivanja duž cijelih spojnih mjesta što pridonosi duljini vijeka iste. Uz upotrebu visokokvalitetnih čelika sitnozrnaste strukture, kombinirajući odnos RM-granice razvlačenja i debljine materijala, te uz primjenu najsuvremenije tehnologije dobili smo šasiju koja svojim preformansama u potpunosti zadovoljava sve zahtjeve propisane nosivosti, a istovremeno je lakša od aluminijske. Ugrađena stalna stopa LAGER (2 čelične potporne noge, podesive po visini odvojive samo u neopterećenom stanju). Pjeskareno čeličnim granulatom, PRIMER 2x, lakirano 2K boja. Ugrađena bočna i stražnja zaštita od podlijetanja. Nadogradnja namjenjena za rasute terete manje specifične težine, stranice MB450 debljine 3mm, dno MB450 debljine 4mm, zapremine 33m³, vrh nadogradnje i stražnji dio pojačan. Kutna prednja i zadnja stranica. Kut cilindra za kipanje prilagođen za brzo i jednostavno istresanje materijala.

OSOVINSKI AGREGATI

Osovine GIGANT Njemačka, nosivosti 9t, disk kočnice, pneumatski ovjes, 1.osovina podizna, maksimalna stabilnost zahvaljujući uređaju za automatsko spuštanje i zračnim jastucima, . Aluminijski naplatci, kotači 385/85 R22,5. Blatobrani i zavjese protiv prskanja.

KOČIONA INSTALACIJA

KNORR-BREMSE (Njemačka) (EBS-E), (ABS 6S/3M), PREV, RSP, PEM. Pneumatska, dvovodna, dvokružni sustav EEC. Parkirna pneumatska kočnica, mogućnost kontrole pređenih kilometara i tereta preko sustava dijagnostike.

ELEKTROINSTALACIJA - SIGNALIZACIJA

ASPOCK (Austria)/ WAS (Poland) 24 V izvedena prema ECE R48, 15 polna ADR utičnica + razdjelna utičnica. Reflektirajuće trake za označavanje kontura po cijeloj dužini strana i sveobuhvatno označavanje kontura na stražnjoj strani.

OSTALA OPREMA

Vučni čep 2" JOST (Njemačka) sa priрубnicom ECE R55 po ISO 1726-1 - izmjenjiv, jedan položaj. Hidraulični cilindar za

kipanje PENTA (Italija), ključanje zadnje stranice ITALAUTO CAR (Italija), automatsko mehaničko središnje zaključavanje s 2 kuke. Podmetači za kotače. Čelična stojeća platforma s aluminijskom zaštitnom rešetkom, sa sigurnosnim ogradama i stepenicama na okviru šasije. Sistem prekrivanja tereta pomoću PVC cerade – vodonepropusno, s aluminijskom cijevi za namatanje, mehaničko.

DODATNA OPREMA (OPCIJA)

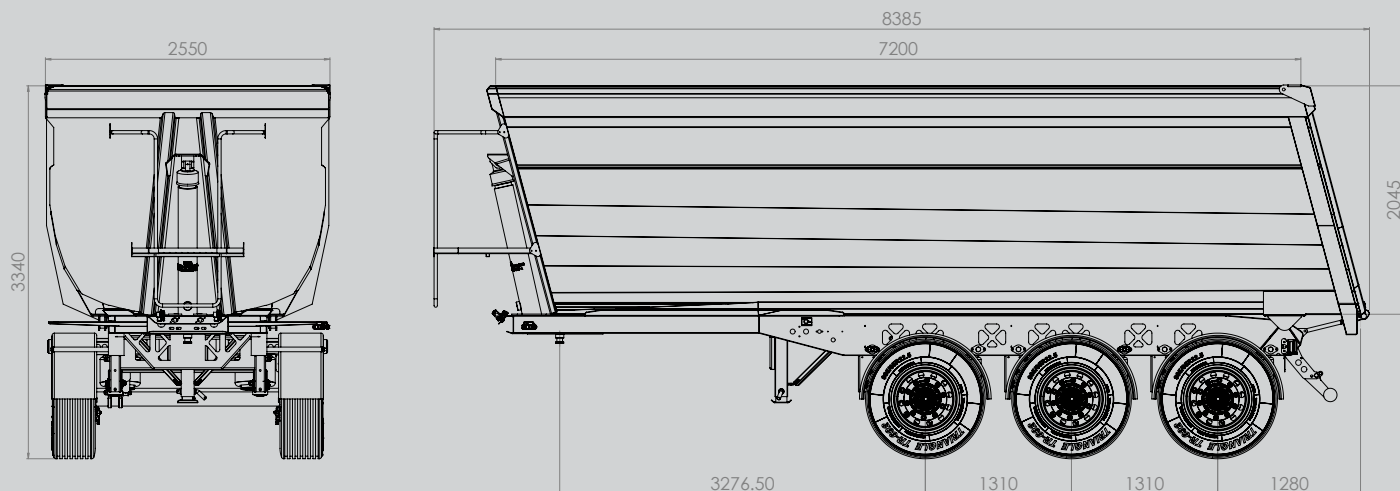
- 2. osovina podizna
- Dodatni PVC sanduk za alat sa nosačima
- Centralno podmazivanje sustava kompletne prikolice
- Vučni čep 3 1/2 sa priрубnicom
- Rezervni kotač s nosačem
- Električni sustav za prekrivanje tereta, PVC cerada - vodonepropusno

GARANCIJA

Garantni rok 3 godine na šasiju ili prijeđenih 100.000 km, na ugrađene dijelove 1 godina.

EU PRAVILNICI I DIREKTIVE

ECE-R 13.11, ECE-R 48.04, ECE-R 58.02, ECE-R 73.00, ECE-R 97/27 i 91/226



LAGER

• LSPC-22-3N



3 GODINE
ili 100.000km
GARANCIJE

Napomena: slika može sadržavati dodatnu opremu

KIPER POLUPRIKOLICA LAGER LSPC-22-3N

Najveća tehnička dopuštena masa **33.000 kg**
Masa praznog vozila cca **4.620 kg**
Dopuštena tehnička nosivost **28.380 kg**
Zapremina nadogradnje **22 m³**
Dimenzije: (vidi skicu)

ŠASIJA I NADOGRADNJA

Izrađena od visokokvalitetnog industrijskog čelika S 700 i S 960, i MB 450. Zavari urađeni duž cijelih spojnih mjesta što pridonosi duljini vijeka iste. Uz upotrebu visokokvalitetnih čelika sitnozrnaste strukture, kombinirajući odnos RM-granice razvlačenja i debljine materijala, te uz primjenu najsuvremenije tehnologije dobili smo šasiju koja svojim preformansama u potpunosti zadovoljava sve zahtjeve propisane nosivosti, a istovremeno je lakša od aluminijske. Ugrađena stalna stopa LAGER (2 čelične potporne noge, podesive po visini odvojive samo u neopterećenom stanju). Pjeskareno čeličnim granulatom, PRIMER 2x, lakirano 2K boja. Ugrađena bočna i stražnja zaštita od podlijetanja. Nadogradnja namjenjena za rasute terete, stranice MB450 debljine 3mm, dno MB450 debljine 5mm, zapremine 22m³, vrh nadogradnje i stražnji dio pojačan. Kutna prednja i zadnja stranica. Kut cilindra za kipanje prilagođen za brzo i jednostavno istresanje materijala.

OSOVINSKI AGREGATI

Osovine GIGANT Njemačka, nosivosti 9t, disk kočnice, pneumatski ovjes, 1.osovina podizna, maksimalna stabilnost zahvaljujući uređaju za automatsko spuštanje i zračnim jastucima, . Aluminijski naplatci, kotači 385/85 R22,5. Blatobrani i zavjese protiv prskanja.

KOČIONA INSTALACIJA

KNORR-BREMSE (Njemačka) (EBS-E), (ABS 6S/3M), PREV, RSP, PEM. Pneumatska, dvovodna, dvokružni sustav EEC. Parkirna pneumatska kočnica, mogućnost kontrole pređenih kilometara i tereta preko sustava dijagnostike.

ELEKTROINSTALACIJA - SIGNALIZACIJA

ASPOCK (Austria)/ WAS (Poland) 24 V izvedena prema ECE R48, 15 polna ADR utičnica + razdjelna utičnica. Reflektirajuće trake za označavanje kontura po cijeloj dužini strana i sveobuhvatno označavanje kontura na stražnjoj strani.

OSTALA OPREMA

Vučni čep 2" JOST (Njemačka) sa priрубnicom ECE R55 po ISO 1726-1 - izmjenjiv, jedan položaj. Hidraulični cilindar za

kipanje PENTA (Italija), ključanje zadnje stranice ITALAUTO CAR (Italija), automatsko mehaničko središnje zaključavanje s 2 kuke. Podmetači za kotače. Čelična stojeća platforma s aluminijskom zaštitnom rešetkom, sa sigurnosnim ogradama i stepenicama na okviru šasije. Sistem prekrivanja tereta pomoću PVC cerade – vodonepropusno, s aluminijskom cijevi za namatanje, mehaničko.

DODATNA OPREMA (OPCIJA)

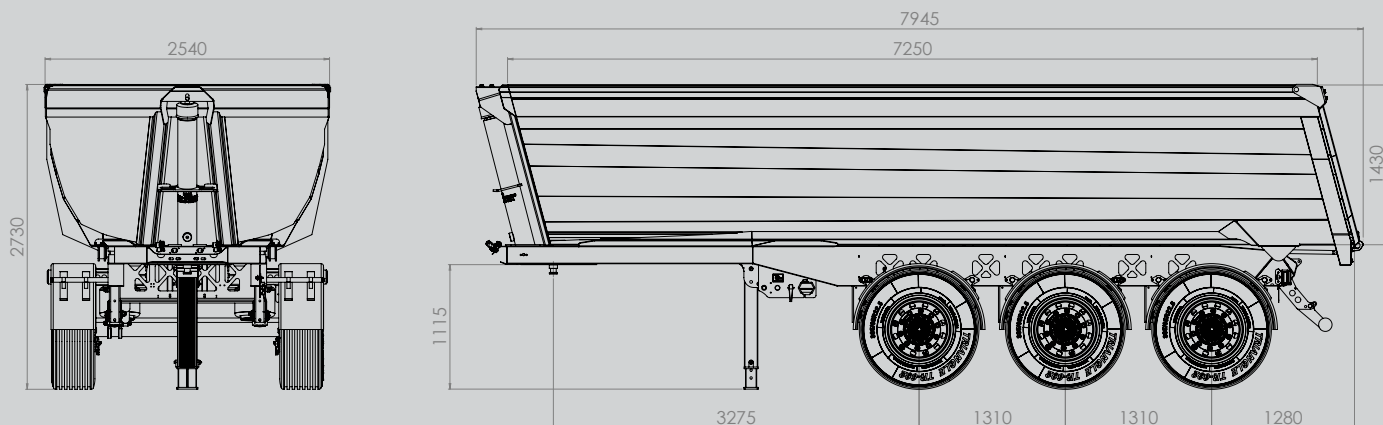
- 2. osovina podizna
- Dodatni PVC sanduk za alat sa nosačima
- Centralno podmazivanje sustava kompletne prikolice
- Vučni čep 3 1/2 sa priрубnicom
- Rezervni kotač s nosačem
- Električni sustav za prekrivanje tereta, PVC cerada - vodonepropusno

GARANCIJA

Garantni rok 3 godine na šasiju ili prijeđenih 100.000 km, na ugrađene dijelove 1 godina.

EU PRAVILNICI I DIREKTIVE

ECE-R 13.11, ECE-R 48.04, ECE-R 58.02, ECE-R 73.00, ECE-R 97/27 i 91/226





International

INTERNATIONAL d.o.o.

Nikole Kordića bb, 88320 Ljubuški Bosna i Hercegovina
tel/fax: +387 39 833 964
e-mail: info@international.ba
www.international.ba



LAGER d.o.o.

Južna obilaznica bb, 88240 Posušje Bosna i Hercegovina
tel: +387 39 682 333, fax: +387 39 682 336
e-mail: lager@lager-doo.com
www.lager-doo.com



Karakteristike proizvoda podliježu promjenama bez prethodne najave ili obveze.
Fotografije i/ili crteži u ovom dokumentu služe samo kao ilustracija. 02/2020.